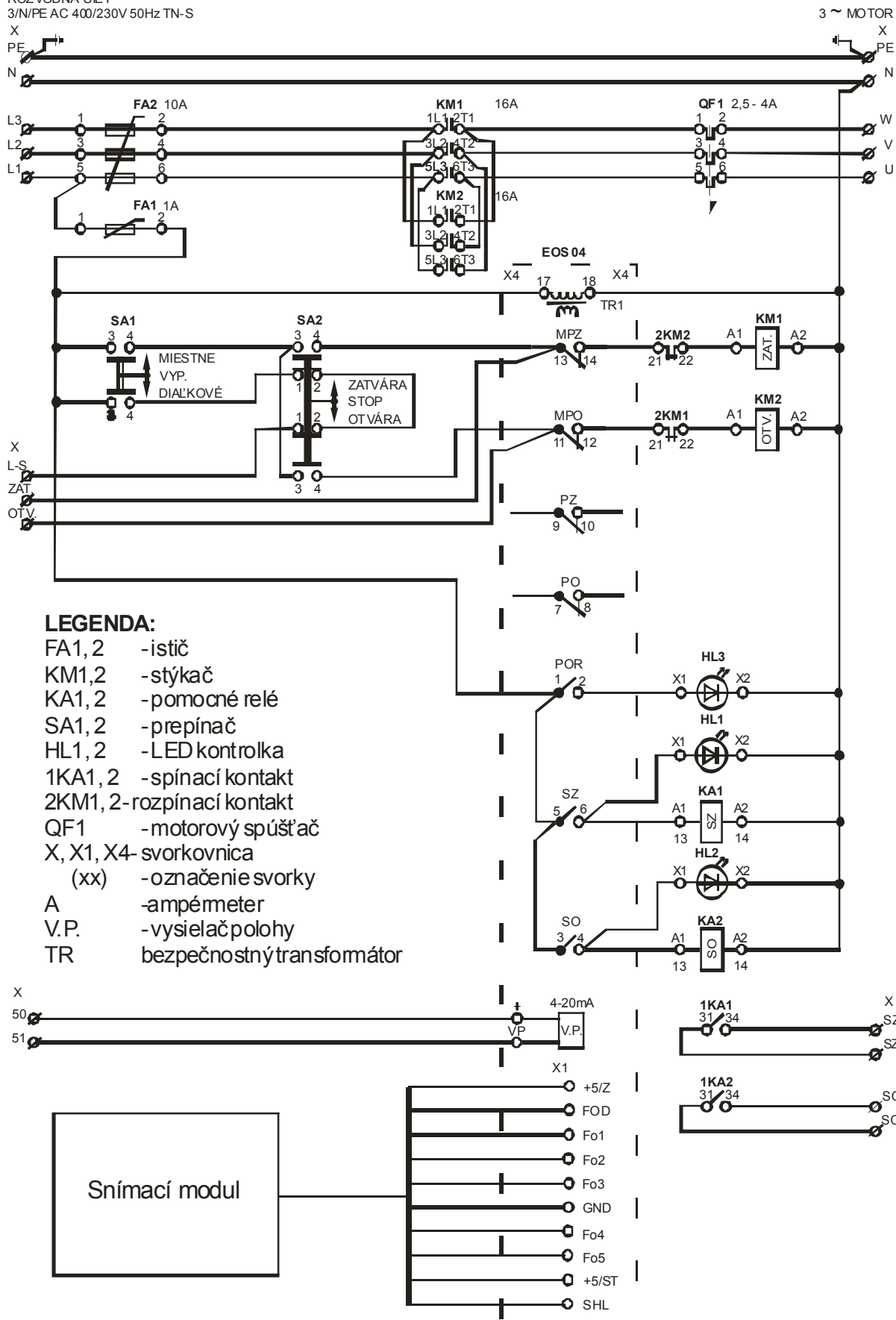


EOS 04 OT

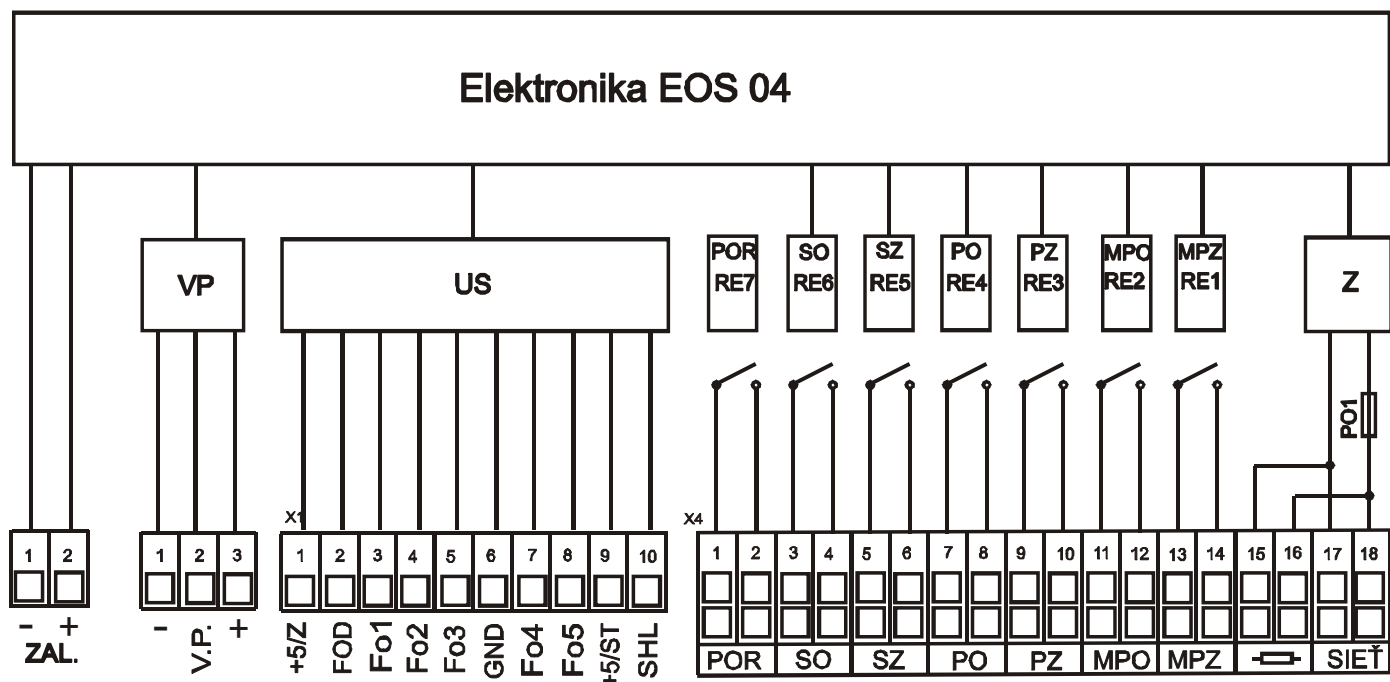
Schéma Zapojenia

Ovládanie servopohonu s ovládačom EOS 04 OT - Príklad zapojenia

ROZVODNÁ SIEŤ
3/N/PE AC 400/230V 50Hz TN-S



EOS 04 OT



Prepojovací kábel snímačov

Fo1 - modrý - snímač hriadeľa
 Fo2 - zelený - snímač hriadeľa
 Fo3 - ružový - snímač hriadeľa,
 Fo4 - žltý - snímač preťaženia - „ZATVORENE“
 Fo5 - sivý - snímač preťaženia - „OTVORENE“
 FOD - biely - signál pre optozávory LED
 +5/ST - červený - napájanie zo siete
 +5/Z - hnedý - napájanie zálohované
 GND - čierny - záporný pól - zem
 SHL - tieniaci vodič

Vysielač polohy

- - zem vysielača
 VP - výstup signálu
 + - kladný pól vysielača
 Externý záložný zdroj
 - - záporný pól zdroja
 + - kladný pól zdroja

Ovládacie a signalizačné káble

V.P. - vysielač polohy 4 - 20 mA (alebo iný)
 US - úprava signálov
 POR - signalizačný vypínač poruchy
 SO - signalizačný vypínač „OTVORENE“
 SZ - signalizačný vypínač „ZATVORENE“
 PO - polohový vypínač „OTVORENE“
 PZ - polohový vypínač „ZATVORENE“
 MPO - ovládací vypínač motora v smere „OTVARA“
 MPZ - ovládací vypínač motora v smere „ZATVARA“
 X1 - svorkovnica snímačov
 X4 - výstupná svorkovnica
 RE - spínacie relé
 Z - napájací zdroj
 PO1 - pomalá tavná poistka
 SIET' - napájanie zo siete
 - vyhrievací rezistor
 ZAL. - externý záložný zdroj